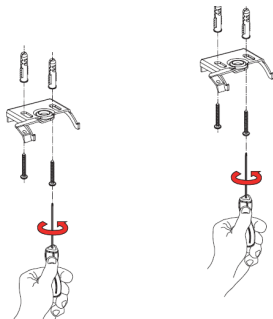


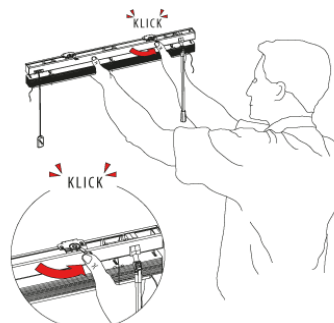
instrukcja montażu żaluzji

Prowadzenie boczne linkowe przy montażu między listwami przyszybowymi

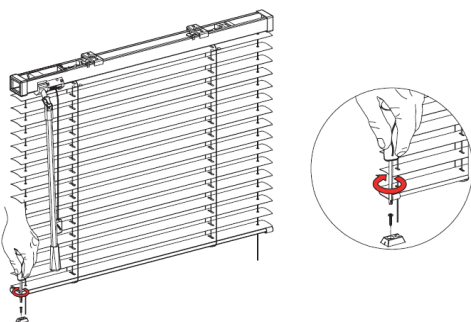
1 montaż zaczepów do listwy przyszybowej



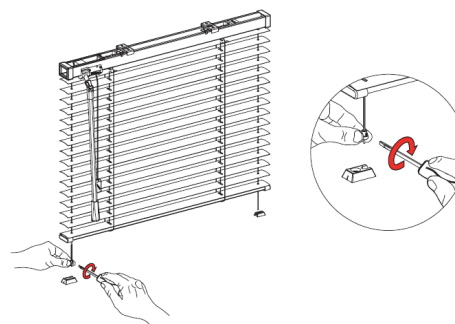
2 założenie i zablokowanie żaluzji na zamontowanych zaczepach



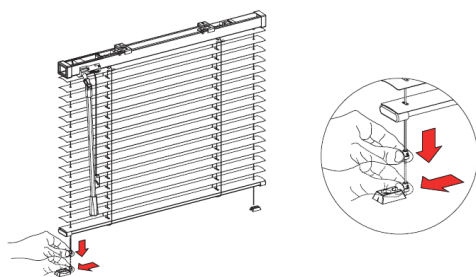
3 przykręcenie mocowania dolnego linki do listwy przyszybowej



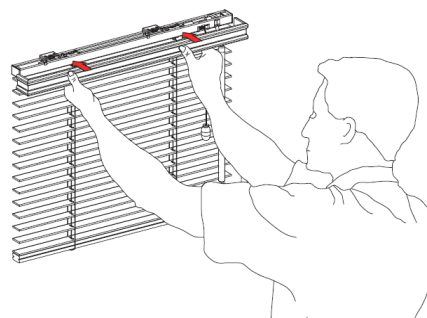
4 naciągnięcie linki i dokręcenie tulejki kontrolującej



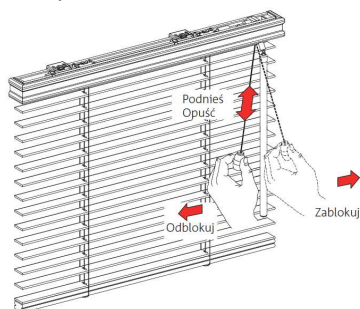
5 wsunięcie tulejki w mocowanie dolne linki



6 montaż maskownicy żaluzji



7 obsługa żaluzji



Wkręty montażowe są dostarczane z żaluzją jedynie w przypadku montażu do listwy przyszybowej.



W trakcie użytkowania żaluzji dopuszcza się niewielkie odkształcenie lameli drewnianych (skręcenie lub ugięcie).

Uwaga! Produkt pokazany jest tutaj jedynie poglądowo.