

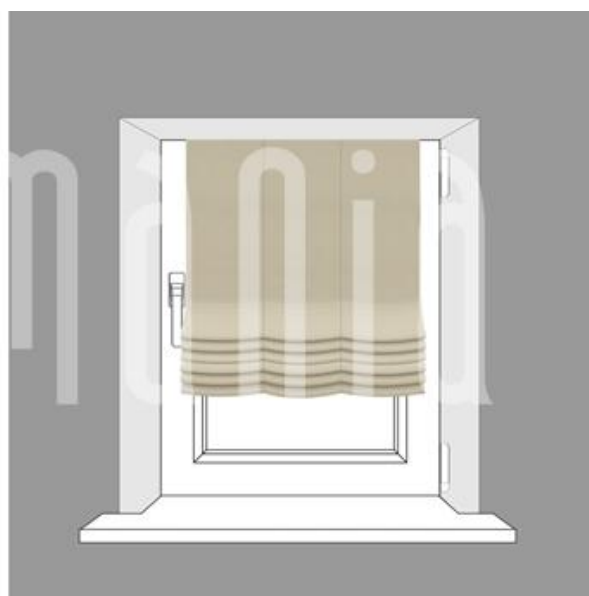
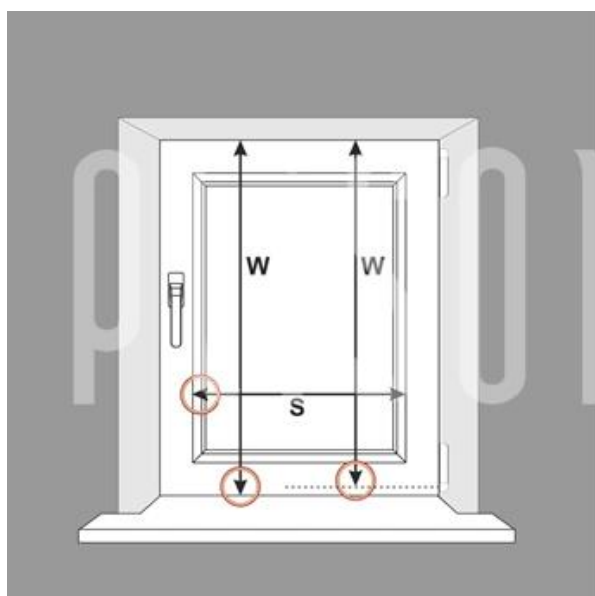
POMIAR ROLET RZYMSKICH

Montaż na ramie okna

Przy tym typie montażu roleta rzymska zostaje zamocowana wkrętami do skrzydła ramy okna.

Pomiar polega na zmierzeniu **szerokości całkowitej** rolety rzymskiej (**S**) - **najczęściej razem z listwami przyszybowymi** oraz **żąądanej wysokości** (**W**) - **może to być wysokość ramy okiennej lub wysokość mierzona od górnej krawędzi ramy okna do parapetu.**

Dla uzyskania właściwych pomiarów zalecamy pobranie wymiarów co najmniej w dwóch punktach szerokości i wysokości.

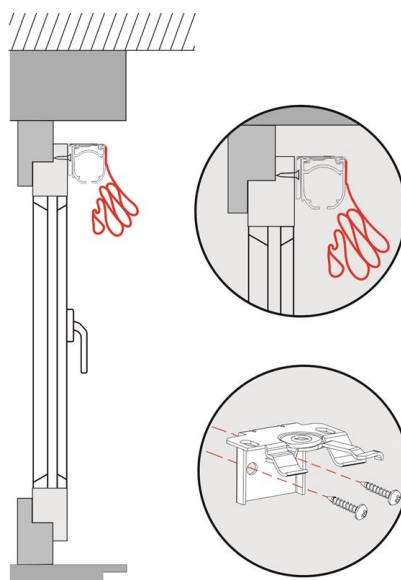


Uwaga:

Prosimy zwrócić uwagę na wystające elementy okna: klamka lub wywietrznik.

Przy tego typu montażu konieczne jest przykręcenie mocowań rolety rzymskiej wkrętami do ramy okna.

Przy tego typu montażu roleta rzymska może uniemożliwić pełne otwarcie skrzydła okna.



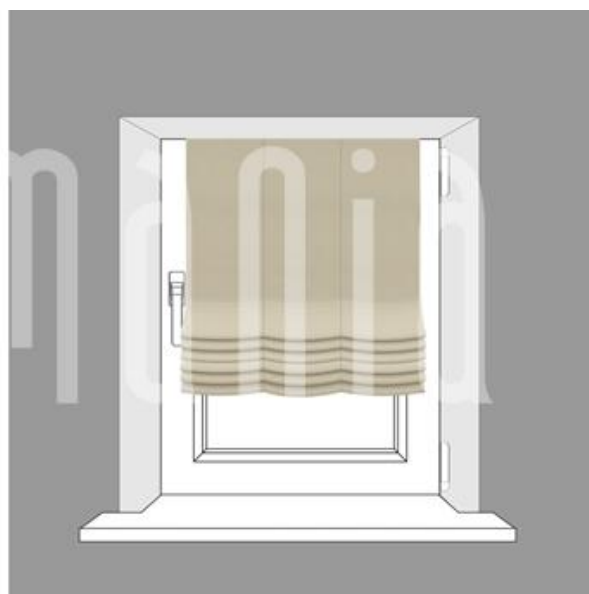
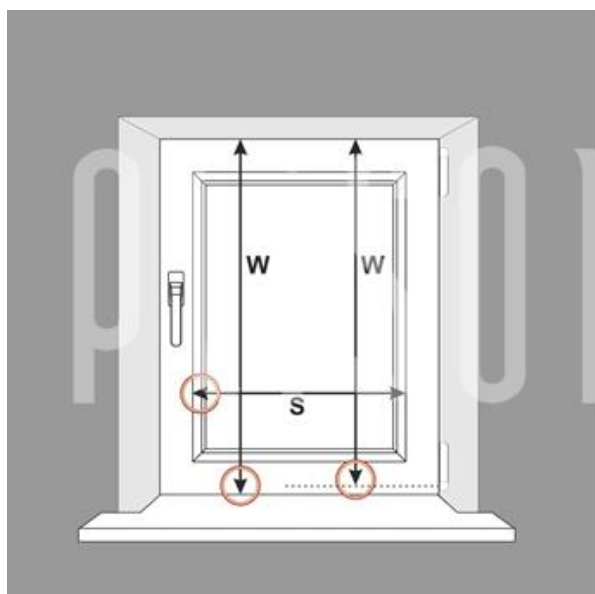
POMIAR ROLET RZYMSKICH

Montaż na ramie okna bezinwazyjnie (bez wiercenia)

Przy tym typie montażu roleta rzymska zostaje zamocowana zaczepami bezinwazyjnymi (**bez wiercenia**) do skrzydła ramy okna.

Pomiar polega na zmierzeniu szerokości całkowitej rolety rzymskiej (**S**) - **najczęściej razem z listwami przyszybowymi** oraz **żądaney** wysokości (**W**) - **może to być wysokość ramy okiennej lub wysokość mierzona od górnej krawędzi ramy okna do parapetu.**

Dla uzyskania właściwych pomiarów zalecamy pobranie wymiarów co najmniej w dwóch punktach szerokości i wysokości.

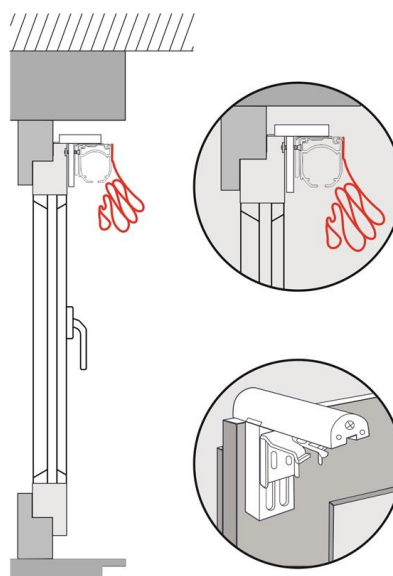


Uwaga:

Prosimy zwrócić uwagę na wystające elementy okna: klamka lub wywietrznik.

Przy tego typu montażu dopasowujemy rozmiar mocowań bezinwazyjnych rolety rzymskiej do ramy okna oraz mocujemy na nich szynę rolety.

Przy tego typu montażu roleta rzymska może uniemożliwić pełne otwarcie skrzydła okna.



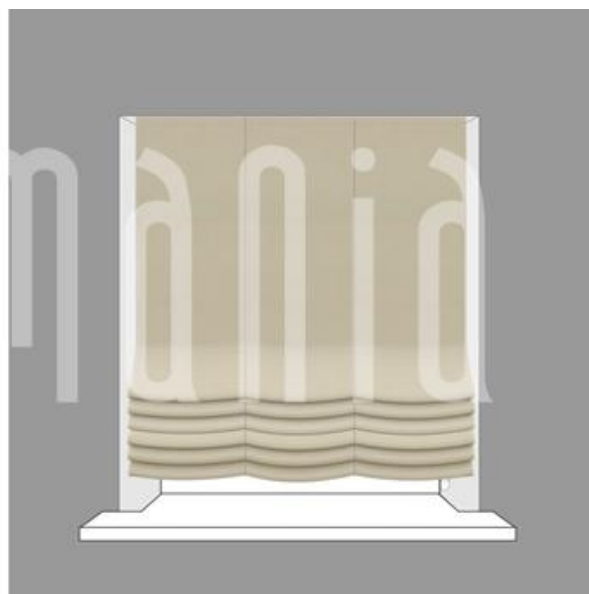
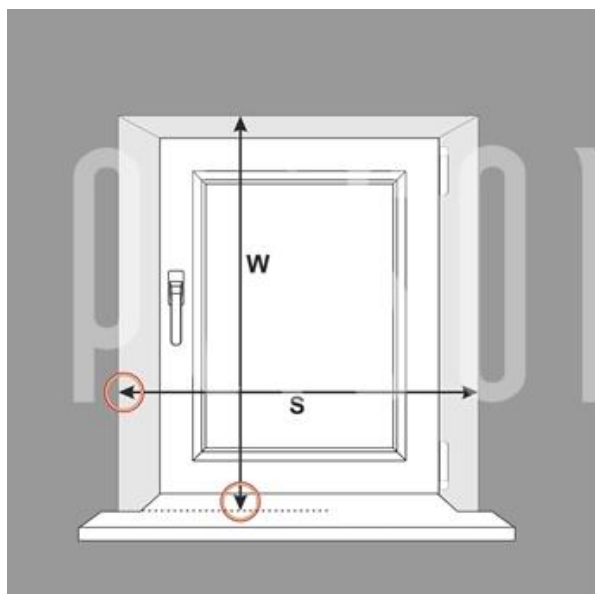
POMIAR ROLET RZYMSKICH

Montaż w świetle wnęki okiennej

Przy tym typie montażu roleta rzymska zostaje zamocowana wkrętami do górnej części wnęki okiennej.

Pomiar polega na zmierzeniu szerokości całkowitej rolety rzymskiej (**S**) - **najczęściej szerokości wnęki minus 1cm** oraz **żądaney** wysokości (**W**) - **może to być wysokość wnęki okiennej do parapetu**.

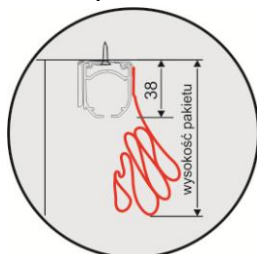
Dla uzyskania właściwych pomiarów zalecamy pobranie wymiarów co najmniej w dwóch punktach szerokości i wysokości.



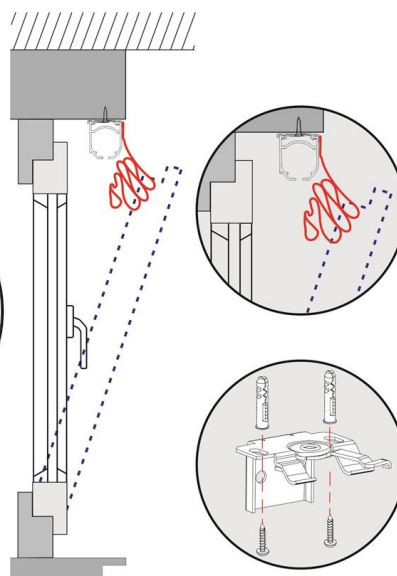
Uwaga:

Prosimy zwrócić uwagę na możliwość bezproblemowego uchylecia i otwarcia okna przy roletcie całkowicie podniesionej.

Wysokość pakietu rolety całkowicie podniesionej waha się od 15cm do 30cm w zależności od wybranego modelu oraz tkaniny.



Przy tego typu montażu roleta rzymska może utrudniać uchylecie i otwarcie skrzydła okna.



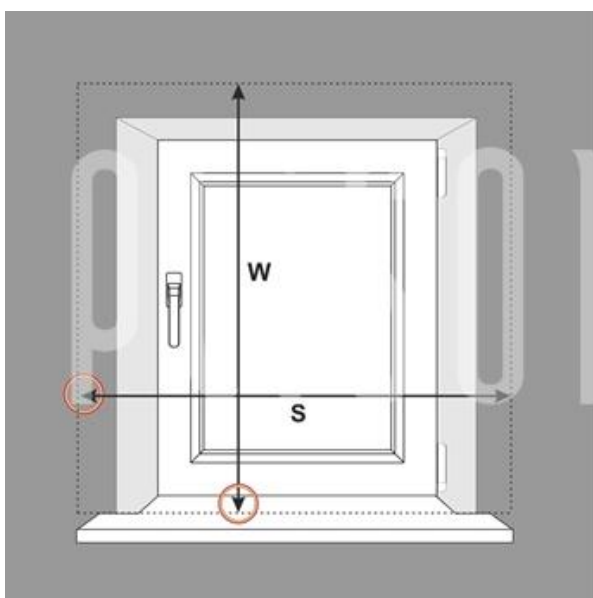
POMIAR ROLET RZYMSKICH

Montaż przed wnęką okienną do ściany / sufitu

Przy tym typie montażu roleta rzymska zostaje zamocowana wkrętami do ściany lub sufitu poza wnęką okienną.

Pomiar polega na zmierzeniu szerokości całkowitej rolety rzymskiej (**S**) - **najczęściej szerokości wnęki plus żądane poszerzenie** oraz **żądaney** wysokości (**W**).

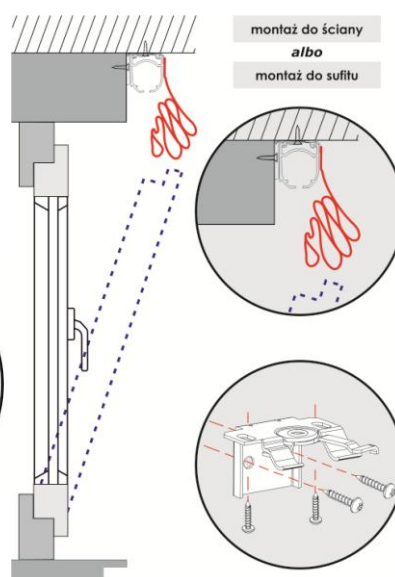
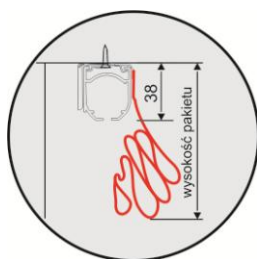
Dla uzyskania właściwych pomiarów zalecamy pobranie wymiarów co najmniej w dwóch punktach szerokości i wysokości.



Uwaga:

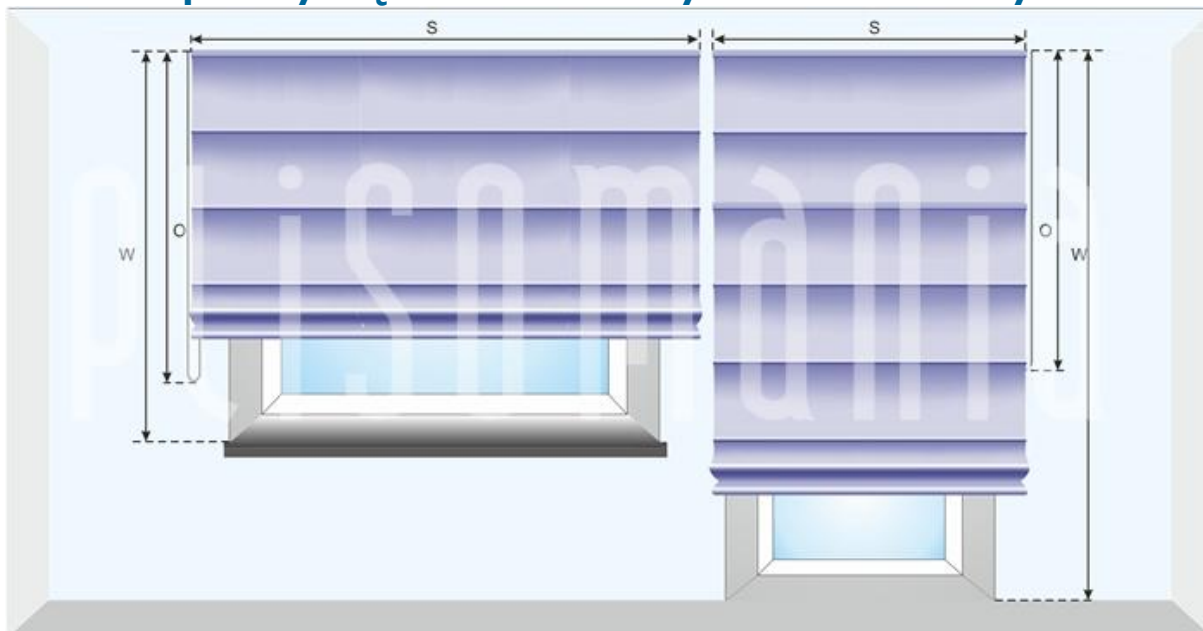
Prosimy zwrócić uwagę na możliwość bezproblemowego uchylenia i otwarcia okna przy roletce całkowicie podniesionej, tak aby pakiet rolety nie utrudniał uchylenia i otwarcia okna.

Wysokość pakietu rolety całkowicie podniesionej waha się od 15 do 30cm w zależności od wybranego modelu oraz tkaniny.



POMIAR ROLET RZYMSKICH

Informacje dotyczące ustalania wymiarów rolet rzymskich



S - Szerokość zamawiana = szerokość całkowita rolety rzymskiej = szerokość materiału. Szyna rolety rzymskiej jest standardowo węższa o 1cm.

W - Wysokość zamawiana = standardowo jest to wysokość całkowita rolety rzymskiej po całkowitym opuszczeniu materiału.

O - Obsługa - elementy obsługi (sterowania) w standardzie 125cm.
Możliwe jest wykonanie elementów obsługi na inną niż standardowa wysokość.

DOBIERANIE ROZMIARU ROLETY RZYMSKIEJ

Mocowanie we wnęcie okiennej

Od szerokości i wysokości wnęki okiennej najczęściej odejmuje się po ok. 1cm - roleta może się swobodnie podnosić i opuszczać wewnątrz wnęki.

Mocowanie poza wnęką okienną

Do szerokości wnęki okiennej najczęściej dodaje się ok. 5-10cm.

Mocowanie bezinwazyjne na skrzydle okiennym

Do szerokości szyby najczęściej dodaje się ok. 2 cm, tak aby roleta nachodziła na ramę skrzydła okiennego nie zahaczając o klamkę, natomiast wysokość rolety zazwyczaj pokrywa się z wysokością skrzydła. Jako wysokość podaje się wymiar od górnej do dolnej krawędzi rolety.

ROLETY RZYMSKIE WISZĄCE OBOK SIEBIE

Przy zamówieniu dwóch lub więcej rolet, które zostaną zawieszane obok siebie (szczególnie, gdy uszyte zostaną z tkanin wzorzystych) konieczne jest zaznaczenie tego w zamówieniu. Wzór na tkaninie (raport) będzie dopasowywany, co oznacza, że będą one wyglądały podobnie. Sposób uszycia modelu 2 będzie również dopasowany: odległość między profilami tunelowymi (szprosami) od górnej krawędzi będzie jednakowa. Należy zwrócić uwagę na fakt, iż odległość pomiędzy ostatnim profilem tunelowym a obciążnikiem przy różnej wysokości rolet nie będzie równa!

ROLETY RZYMSKIE Z TKANIN WZORZYSTYCH

Przy zamówieniu rolety rzymskiej z tkaniny wzorzystej roleta będzie wykonana według wzoru (raportu) materiału (według wzornika). Dotyczy to np. ułożenia pasów w pionie lub poziomie. Roleta zostanie uszyta w taki sposób, aby zapewnić symetryczność wzoru po bokach. Wyjątkiem są nieregularne wzory. **Uwaga!** W przypadku rolet o różnej szerokości nie ma możliwości identycznego ułożenia wzoru po bokach poszczególnych rolet.

DOBIERANIE WYSOKOŚCI ROLET RZYMSKICH

Wysokość rolety rzymskiej może zostać dopasowana indywidualnie. Przy zamówieniu rolety rzymskiej można zaznaczyć, że wysokość powinna być powiększona np. o jedną fałdę rolety. Istnieje również możliwość wykonania rolety rzymskiej, na której po całkowitym opuszczeniu będą widoczne fałdy materiału upięte na stałe.