

# instrukcja montażu plis

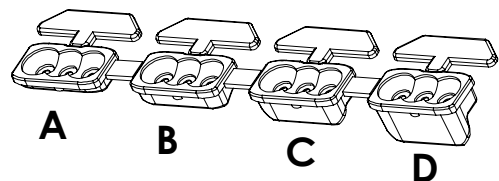
## Plisa montowana przy kancie okna dachowego

❶ Przygotować elementy montażowe i nałożyć uchwyty obsługi (listki) na profile plisy.

❷ Dobrać mocowania plisy odpowiednie do skosu listew przyszybowych.

Zalecamy:

- do okien Fakro mocowanie B
- do okien Velux mocowanie A



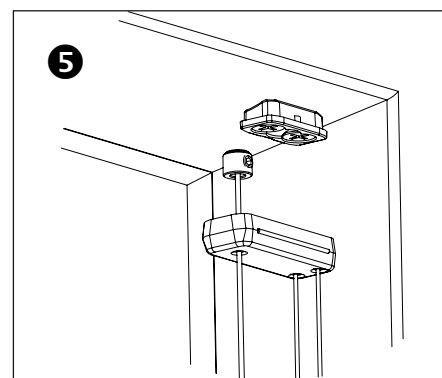
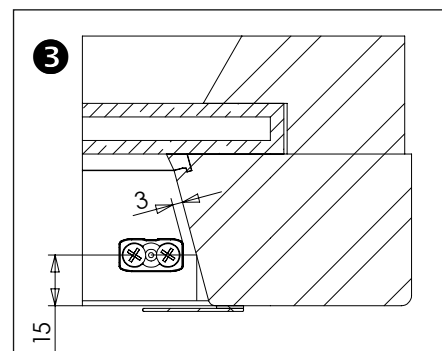
❸ Zamontować mocowania plisy na głębokości 15mm od krawędzi ramy okna w kierunku szyby i ok. 3mm od bocznej krawędzi ramy.

❹ Nałożyć mocowanie żyłkowe (wg "Instrukcji montażu prowadzenia żyłkowego").

❺ Rozwinąć sznurki plisy, ułożyć bez skręcenia i nasunąć zaczepy plisy na mocowania.

❻ Sprawdzić działanie plisy, sprawdzić naciąg żyłki. W razie potrzeby wyregulować naciąg sznurków plisy.

❼ Dokładnie odtłuścić krawędzie zewnętrzne ramy okna. Przykleić do nich prowadnice za pomocą samoprzylepnej dwustronnej taśmy piankowej.



### Uwaga!



Dostarczona plisa jest fabrycznie ustawiona, to znaczy, że naciąg sznurków odpowiedzialnych za właściwe jej funkcjonowanie dostosowany jest do podanej w zamówieniu wysokości.

Naciąg można także dopasować do indywidualnych preferencji poprzez .

- a) przesunięcie miejsca zaczepu sznurka w dolnych mocowaniach lub/i
- b) zawiązanie suptów przy górnych mocowaniach w innej pozycji.

Powyższe czynności należy wykonać zarówno z lewej jak i prawej strony.

Ostatnią czynnością przy montażu jest zaciśnięcie suptów na zakończeniach sznurków oraz przycięcie ich ok. 1 cm za węzłami.

**Wysunięcie się sznurków z plisy po ich samodzielnym rozwiązaniu nie podlega gwarancji!**