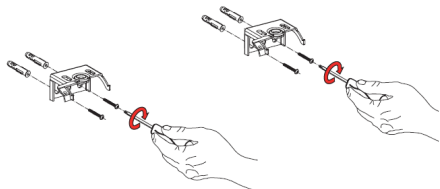


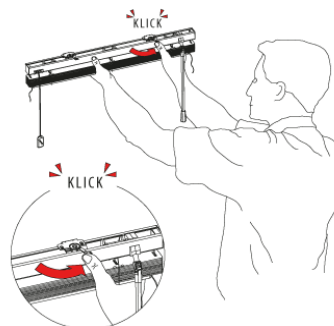
# instrukcja montażu żaluzji

## Prowadzenie boczne linkowe przy montażu na listwy przyszybowe

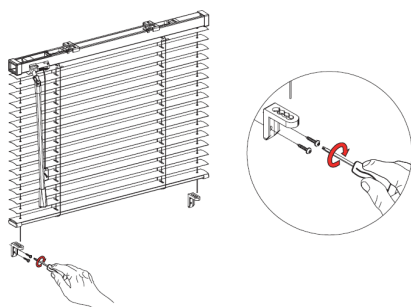
**1** montaż zaczepów na listwy przyszybowe



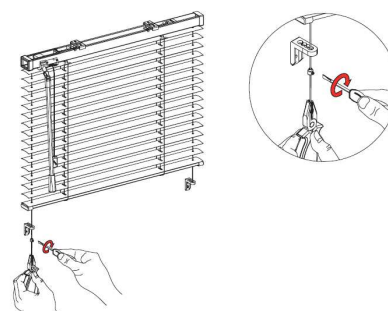
**2** założenie i zablokowanie żaluzji na zamontowanych zaczepach



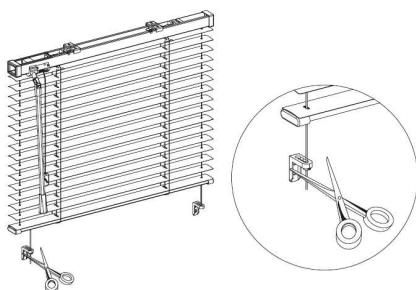
**3** przykręcenie mocowania dolnego linki do listwy przyszybowej / do ramy okna



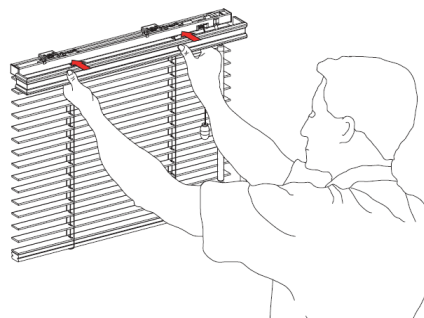
**4** naciągnięcie linki i dokręcenie tulejki kontrolującej



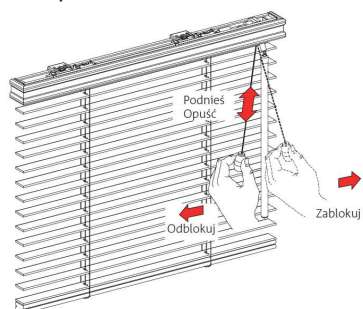
**5** docięcie nadmiaru linki



**6** montaż maskownicy żaluzji



**7** obsługa żaluzji



Wkręty montażowe są dostarczane z żaluzją jedynie w przypadku montażu do listwy przyszybowej.



W trakcie użytkowania żaluzji dopuszcza się niewielkie odkształcenie lameli drewnianych (skręcenie lub ugięcie).

**Uwaga! Produkt pokazany jest tutaj jedynie poglądowo**