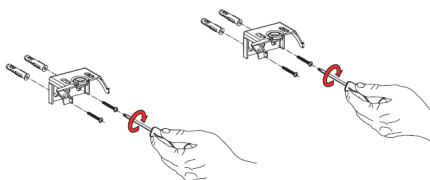
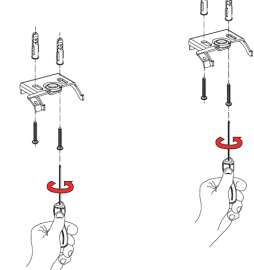
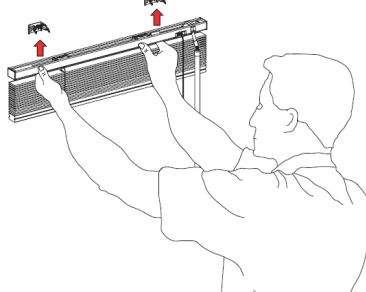
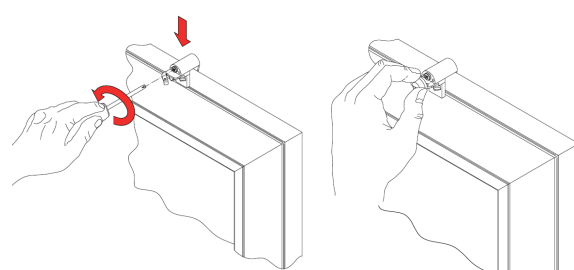
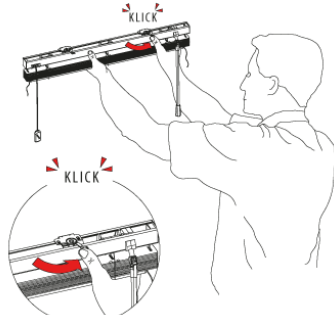
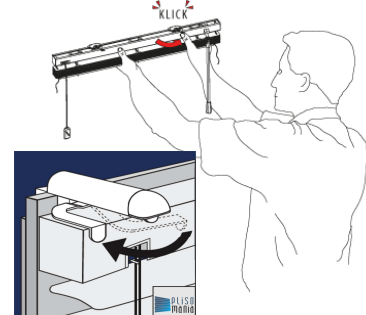
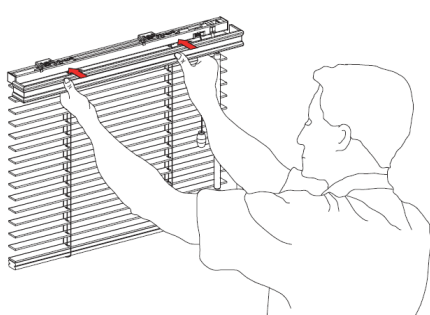
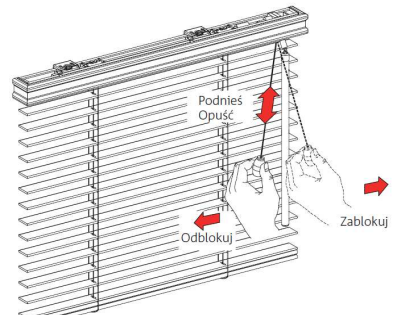


instrukcja montażu żaluzji

Bez prowadzenia bocznego linkowego

<p>1 montaż do ściany / listwy przyszybowej</p> 	<p>2 montaż do sufitu / listwy przyszybowej</p> 
<p>3 dosunięcie do zamontowanych zaczepów</p> 	<p>3A OPCJA - montaż zaczepów bezinwazyjnych</p> 
<p>4 zablokowanie zaczepów</p> 	<p>4A zablokowanie zaczepów</p> 
<p>5 montaż maskownicy żaluzji</p> 	<p>6 obsługa żaluzji</p> 

W punkcie **1** (montaż do ściany) i **2** (montaż do sufitu) należy dobrać odpowiednie wkręty montażowe (kołki) zgodnie z typem materiału, do którego przykręcana jest żaluzja.

Wkręty montażowe są dostarczane z żaluzją jedynie w przypadku montażu do listwy przyszybowej.



W trakcie użytkowania żaluzji dopuszcza się niewielkie odkształcenie lameli drewnianych (skręcenie lub ugięcie).

Uwaga! Produkt pokazany jest tutaj jedynie poglądowo.