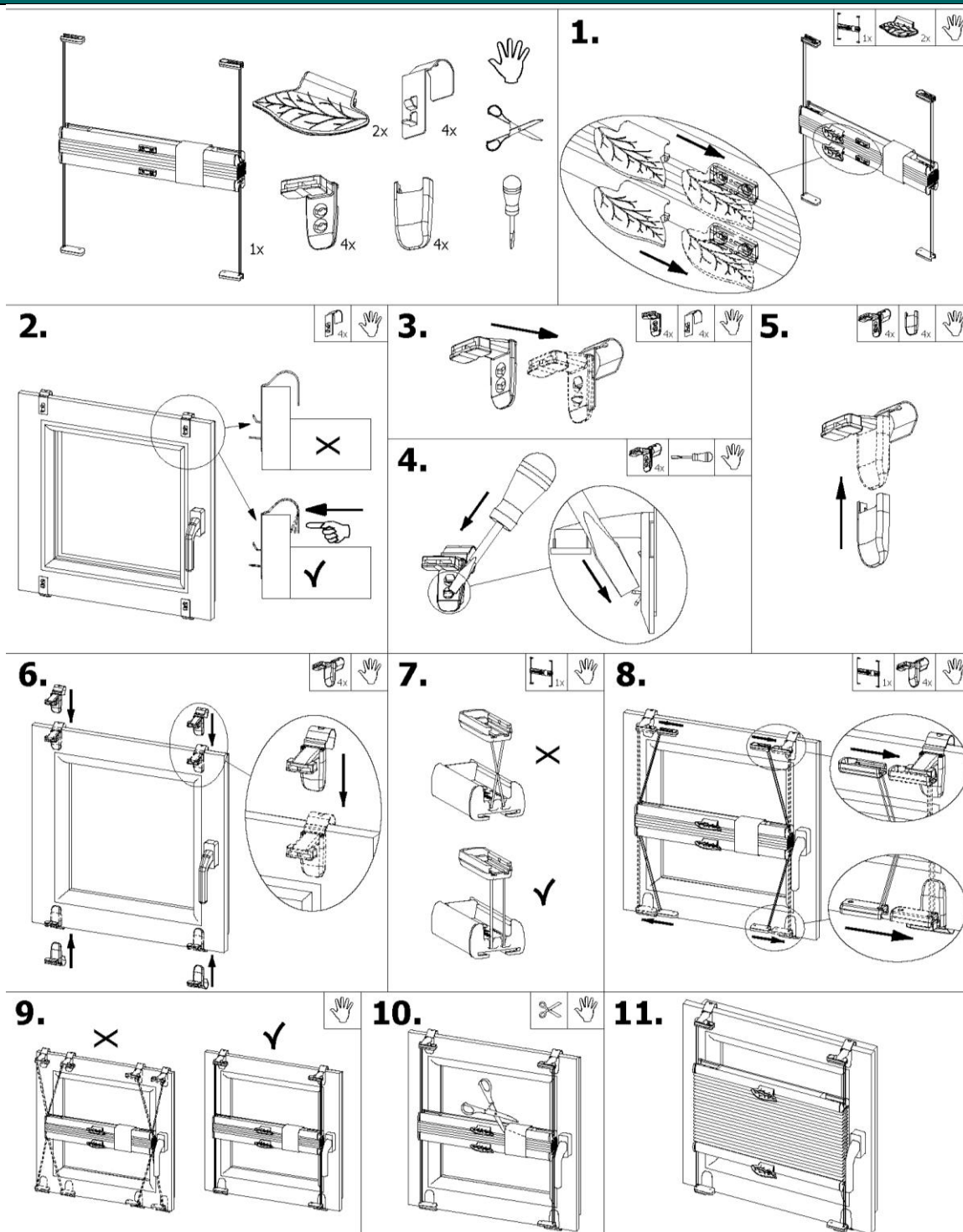


# INSTRUKCJA MONTAŻU PLIS

## Montaż plis Vegas - mocowanie bezinwazyjne



### Uwaga!



Dostarczona plisa jest fabrycznie ustawiona, to znaczy, że naciąg sznurków odpowiedzialnych za właściwe jej funkcjonowanie dostosowany jest do podanej w zamówieniu wysokości.

Naciąg można także dopasować do indywidualnych preferencji poprzez .

- a) przesunięcie miejsca zaczepu sznurka w dolnych mocowaniach lub/i
  - b) zawiązanie suptów przy górnych mocowaniach w innej pozycji.
- Powyższe czynności należy wykonać zarówno z lewej jak i prawej strony.

Ostatnią czynnością przy montażu jest zaciśnięcie suptów na zakończeniach sznurków oraz przycięcie ich ok. 1cm za węzłami.

**Wysunięcie się sznurków z plisy po ich samodzielnym rozwiązaniu nie podlega gwarancji!**